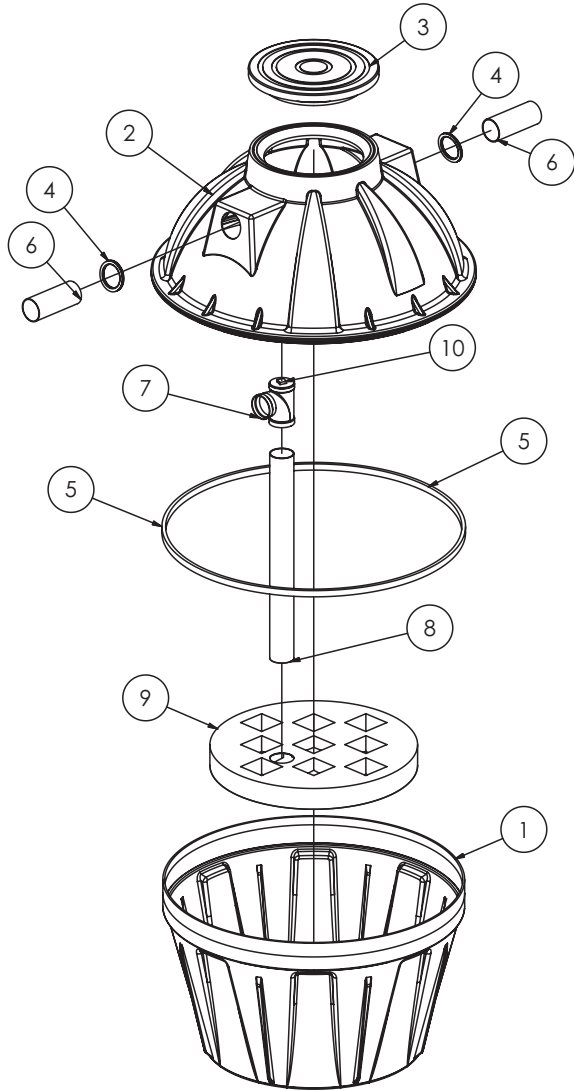


**ENSAMBLE TANQUE
FILTRO ANAEROBIO FLUJO ASCENDENTE**



#	PIEZA	CANTIDAD
1	BASE SECCIÓN CÓNICA ROTOPLAST S.A.	1
2	CUERPO SUPERIOR ESFÉRICO ROTOPLAST S.A.	1
3	TAPA SUPERIOR ROTOPLAST S.A.	1
4	EMPAQUE PARA TUBERÍAS	2
5	EMPAQUE PARA CUERPOS	1
6	TUBERÍA 4" (ENTRADA Y SALIDA)	2
7	T 4" PARA TAPÓN	1
8	TUBERÍA 4" ACCESORIO INTERNO	1
9	FALSO FONDO ROTOPLAST S.A.	1
10	TAPÓN PARA ACCESORIO 4"	1

Rotoplast

Rotomoldeo de productos plásticos

DISPONIBLES EN 500, 1.000 Y 2.000 LITROS



Fabrica Itagüi:

Carera 42 No. 50 - 195 Autopista Sur
PBX. (57-4) 448 1101
Fax. (57-4) 372 1704
e-mail:ventas@rotoplast.com.co

Bogotá

Tel. (57-1) 485 00 66 - (57-1) 485 00 44

www.rotoplast.com.co

Rotoplast

Rotomoldeo de productos plásticos

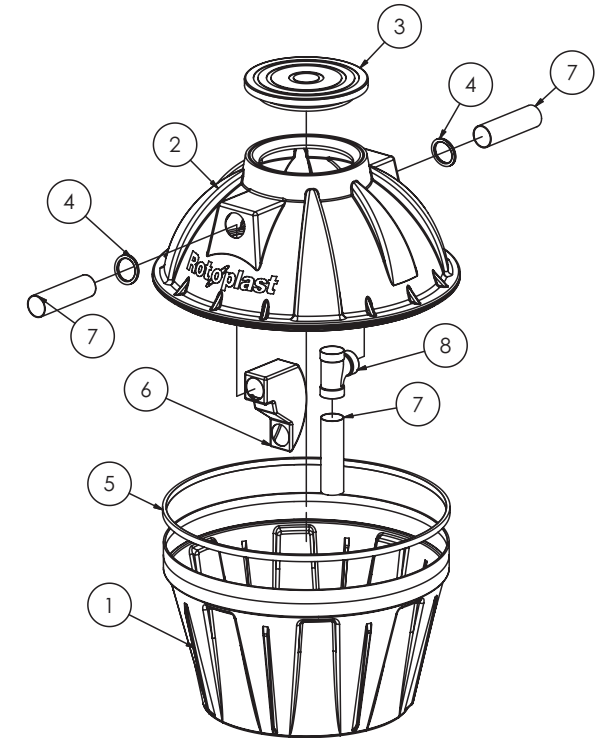
SISTEMA SÉPTICO CÓNICO ESFÉRICO IMHOFF

Instrucciones para el ensamblaje, montaje e instalación de Tanques sépticos y Tanques filtro de flujo ascendente de la serie CÓNICOS ESFÉRICOS.

Herramientas necesarias para armar el tanque, antes de enterrarlo:

- 1 Martillo 2 libras
- 1 Destornillador de estrella

ENSAMBLE TANQUE SÉPTICO



#	PIEZA	CANTIDAD
1	CUERPO INFERIOR CÓNICO ROTOPLAST S.A.	1
2	CUERPO SUPERIOR ESFÉRICO ROTOPLAST S.A.	1
3	TAPA SUPERIOR ROTOPLAST S.A.	1
4	EMPAQUE PARA TUBERÍAS	2
5	EMPAQUE PARA CUERPOS	1
6	CODO IMHOFF ROTOPLAST S.A.	1
7	TUBERÍA 4"	2
8	TEE 90° - 4"	1

ART. CASTAÑEDA TEL: 239 47 67 MED.

PRE INSTALE LOS COMPONENTES.

Antes de instalar los tanques por primera vez, haga una instalación previa, (siguiendo estas instrucciones) sin empaques y soldadura para que asimile bien el procedimiento.

ENSAMBLE DE LOS CUERPOS. (Para Sépticos y FAFA)

El sistema séptico cónico esférico esta constituido por 3 cuerpos: Base cónica, Cuerpo esférico y Tapa.

Nota:

Para realizar el ensamble del Tq. Séptico o Tq. FAFA, o sistema completo, es necesario hacer previamente las instalaciones de algunos componentes y accesorios según las condiciones del ensamble e instalación.

Para el ensamble de la base cónica y el cuerpo esférico siga las siguientes instrucciones:

1. Limpie muy bien las superficies de los tanques donde se va a ubicar el empaque que servirá de sello y unión.



Gráfico 1

La parte delgada del empaque debe quedar hacia afuera

2. Ubique el empaque en U en la base del sistema dejando la pata mas delgada hacia afuera como lo indica el gráfico 1.



3. Monte el módulo superior sobre la base. Coincida el empaque con la ranura como se muestra en el gráfico 2.

Gráfico 2. Posición inicial del ensamble.

4. Presione hacia abajo el módulo superior para que entre el empaque en la ranura.

Para que el empaque entren su totalidad en el módulo superior, golpee con el martillo el módulo inferior como lo indica el gráfico. Golpee alrededor de toda la circunferencia para que el cuerpo baje uniformemente.



Es posible que necesite ubicar peso en el modulo superior para que ayude a ingresar el cuerpo superior en el empaque mientras martilla.

Gráfico 3 y 4. Proceso para la unión de los módulos

NOTA: En caso de tener dificultades para realizar el ensamble, aplique agua con un poco de jabón detergente sobre el empaque para facilitar el ensamble. Debe dejar secar hasta que sienta que los 2 cuerpos están adheridos y se dejan manipular como una sola unidad. Intente levantar el tanque de la pestaña del modulo superior, no se deben separar los cuerpos.

INSTALACIÓN DE LOS ACCESORIOS

Instale los accesorios y empaques de los sistemas.

INSTALACIÓN DEL EMPAQUE 4 PULGADAS

Antes de ingresar el tubo de 4 pulgadas en las perforaciones, ubique el empaque en la perforación con la pata mas larga hacia afuera como se muestra en el gráfico 5.

Después ingrese suavemente el tubo en el empaque. Revise que este bien instalado en todo el tubo.

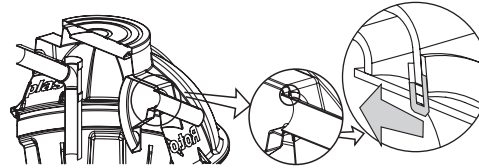


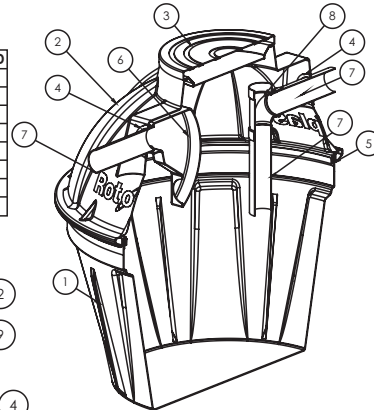
Gráfico 5. Entrada del tubo 4" en el empaque.

Puede ayudarse con agua jabonosa.

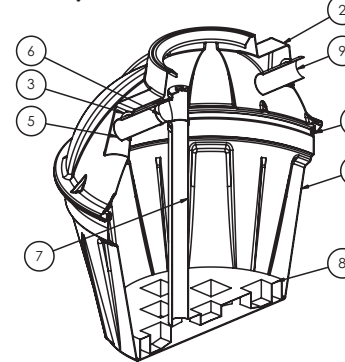
INSTALACIONES

Tanque Séptico

# PIEZA	CANTIDAD
1 CUERPO INFERIOR CÓNICO ROTOPLAST S.A.	1
2 CUERPO SUPERIOR ESFÉRICO ROTOPLAST S.A.	1
3 TAPA SUPERIOR ROTOPLAST S.A.	1
4 EMPAQUE PARA TUBERÍAS	2
5 EMPAQUE PARA CUERPOS	1
6 CODO IMHOFF ROTOPLAST S.A.	1
7 TUBERÍA 4"	2
8 TEE 90° - 4"	1



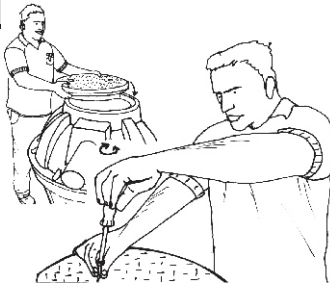
Tanque FAFA



# PIEZA	CANTIDAD
1 BASE SECCIÓN CÓNICA ROTOPLAST S.A.	1
2 CUERPO SUPERIOR ESFÉRICO ROTOPLAST S.A.	1
3 EMPAQUE ANILLO 4" (extrusiones)	1
4 EMPAQUE PARA CUERPOS	1
5 TUBERÍA 4" ENTRADA	1
6 T 4" PARA TAPÓN	1
7 TUBERÍA 4" ACCESORIO INTERNO	1
8 FALSO FONDO ROTOPLAST S.A.	1
9 TUBERÍA 4" SALIDA	1

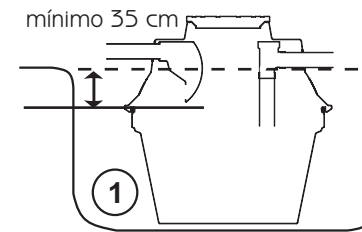
INSTALACIÓN DE LA TAPA

Ubique la tapa en el cuerpo. Apriete los tornillos presionando la tapa hacia abajo. Los tornillos deben perforar y entrar en la pestaña del cuerpo. Si durante el apriete de los tornillos, la tapa se empieza a levantar, retroceda unas vueltas y haga mas presión de la tapa sobre el cuerpo para que se asegure de que el tornillo esta perforando y entrando en el módulo superior.

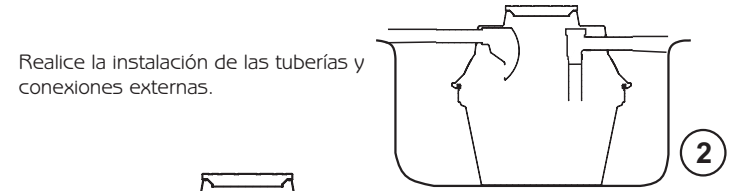


INSTALACIÓN EN EL TERRENO

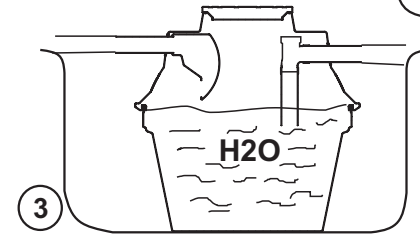
TANTO PARA LOS TANQUES SÉPTICOS COMO FAFA, SE REALIZA LA MISMA INSTALACIÓN



Realice la excavación o hueco donde va a instalar el tanque. Tenga presente que se debe dejar enterrado por lo menos 35 cm desde la unión de los módulos hasta el nivel de la tierra.



Realice la instalación de las tuberías y conexiones externas.

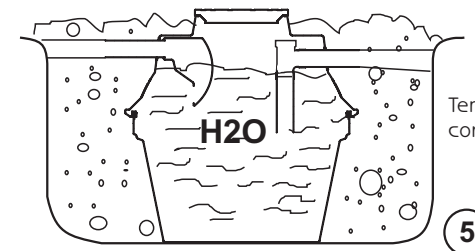


Llene el tanque de agua hasta la mitad donde se unen los 2 módulos.



Llene la excavación hasta arriba. Recuerde que el módulo superior debe estar cubierto por tierra por lo menos 35 cm desde la unión de los módulos

Deje la tapa sobresaliente. No cubra la totalidad del tanque.



Termine de llenar el tanque con agua.

SI REQUIERE MAS INFORMACION CONSULTE CON NUESTROS ASESORES COMERCIALES O LLAME A NUESTRA LINEA DE SERVICIO AL CLIENTE QUE CON GUSTO LO ATENDEREMOS.