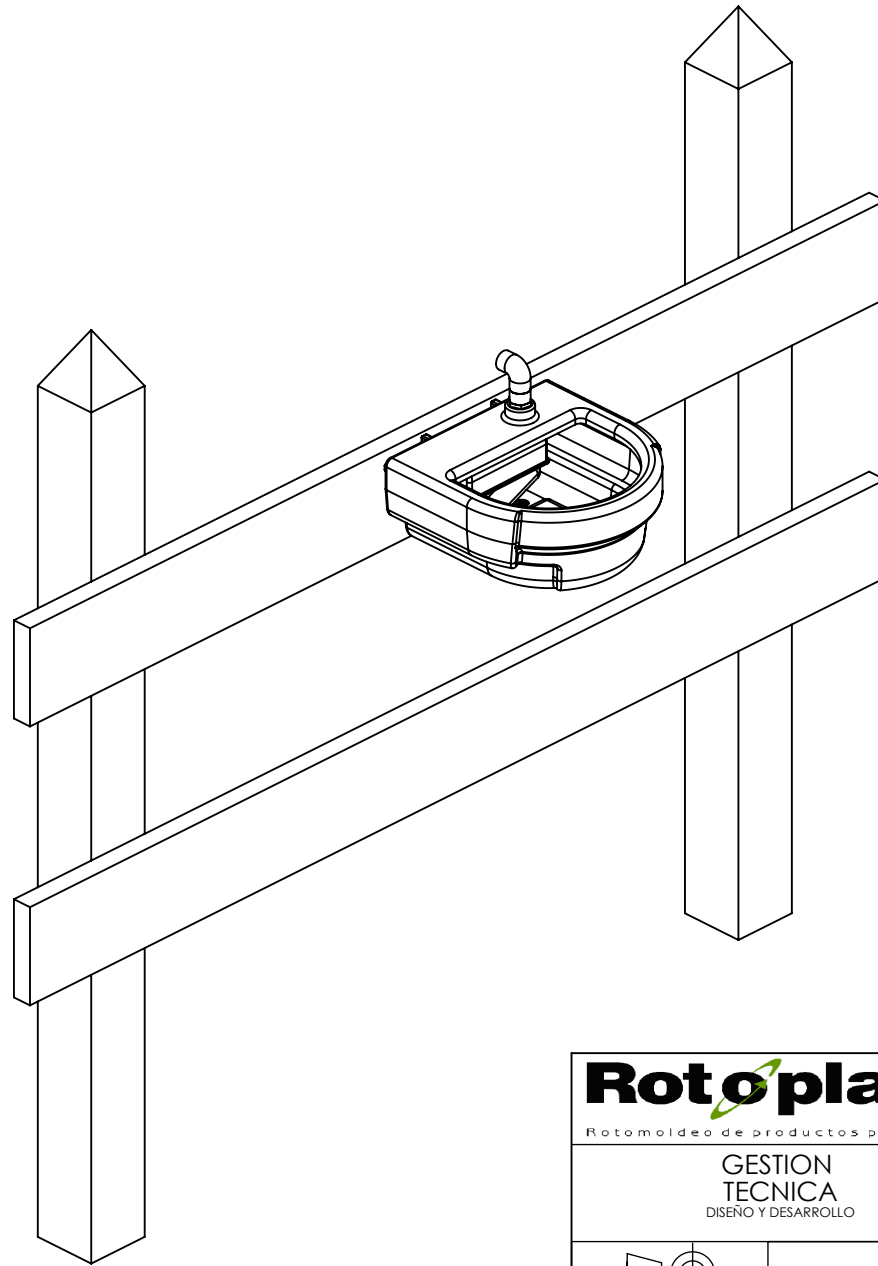


1. Ingrese el espárrago (2) en el bebedero(1) por las perforaciones que hay en la parte trasera hasta que de tope. Utilize las 2 tuercas para hacer contratuerca para ingresarlo con mayor facilidad.
 2. Tome la medida entre las 2 perforaciones y perfore el tablón, muro o elemento donde va a ser instalado el bebedero.
 3. Ingrese los esparragos en el muro y apriete con las tuercas.
 4. Opcional, Puede cortar el sobrante de esparrago despues de instalado el bebedero.
- NO corte el esparrago estando en el bebedero y sin estar instalado en el tablón o pared.**
5. Realize después la conexión al sistema hidráulico.

 Rotomoldeo de productos plásticos		NOMBRE		FECHA			
		DIBUJO		Santiago M.		07/3/2008	
GESTION TECNICA DISEÑO Y DESARROLLO		REVISO		Santiago M.		07/3/2008	
		APROBO					
		MATERIAL					
 MEDIDAS mm		CONTIENE		INSTRUCCIONES DE INSTALACION		FLANCHE	
ESCALA: 1:5						N° PLANO 1	
						HOJA 1 de 2	
				PLANO PROPIEDAD DE ROTOPLAST S.A.			



Rotoplast
Rotomoldeo de productos plásticos

GESTION
TECNICA
DISEÑO Y DESARROLLO

	NOMBRE	FECHA
DIBUJO	Santiago M.	07/3/2008
REVISO	Santiago M.	07/3/2008
APROBO		
MATERIAL		

	CONTIENE	INSTRUCCIONES DE INSTALACION	FLANCHE			
			Nº PLANO	1		
MEDIDAS mm			HOJA	2	de	2
ESCALA: 1:5	PLANO PROPIEDAD DE ROTOPLAST S.A.					